

いばらきコンテンツコレクション3 出展者募集要項

「いばらきコンテンツコレクション3」に自らの作品や活動を展示、上映、発表する個人・グループ・法人等を募集します。

(1) 開催概要 (別紙『いばらきコンテンツコレクション3』開催概要)を参照のこと)

① 名称：いばらきコンテンツコレクション3～創造は時空を超えて(仮)～

② 主催：茨城県

③ 会場

【第一会場】茨城県つくば美術館展示室 (つくば市吾妻 2-8 文化会館アルス 1 階)

アルスホール (つくば市吾妻 2-8 文化会館アルス 2 階)

【第二会場】つくばクレオスクエア (クレオ 1 階クレオガーデン)

④ 開催日時

【第一会場】2018年1月6日(土) 10:00～17:00, 7日(日) 10:00～17:00,

8日(月・祝) 10:00～13:00

【第二会場】2018年1月6日(土)～8日(月・祝) 10:00～20:00 (予定)

(2) 出展対象者

① 茨城県内でコンテンツを作っているクリエイター (グループ、法人を含む)

② 茨城県内でコンテンツに係る事業を行っている個人・グループ・法人

③ 茨城県にゆかりのあるクリエイター

例) 茨城県出身、在住歴あり、茨城県で学んだ、茨城に関係する作品製作実績・受賞実績がある、など

(3) 出展条件

① (2) 出展対象者のいずれかの要件を満たしていること (いばらきクリエイターズハウス入居者、いばらきクリエイターズネットワークのメンバーは、出展対象者としての要件を満たすこととします)

② 「いばらきクリエイターズネットワーク」に加入していること

※ いばらきクリエイターズネットワークとは：茨城県でコンテンツビジネスに関わるクリエイターや企業、団体などのネットワークです。共同の仕事やワークショップを通じたコラボレーションや、学び合いなどを通じて、切磋琢磨しながら成長するために、いばらきコンテンツ産業創造プロジェクトで運営しています。会費は無料です。

※ いばらきクリエイターズネットワークについて：<http://www.i-contents.jp/network/>

③ 出展料は無料。但し、出展に関わる費用 (機材費、交通・運搬費等) は出展者側で負担すること。(出展者が搬出入する際の自動車の駐車場料金については、決定後に詳細をご連絡致します。)

④ 展示・販売は、公序良俗、法令及び条例に反することなく、かつ、以下に該当しないこと。

- ・ 火気や危険物
 - ・ 大音量，強い光，臭気，または高熱等を発する
 - ・ 特定の政治・宗教への勧誘となるもの
 - ・ 他者の誹謗中傷や営業妨害
 - ・ 18歳未満に不適切な行為や作品
 - ・ オリジナル作品ではない作品、他者の権利を侵害する作品
- ⑤ 出展者（個人である場合は当人，グループである場合はグループ全員，法人である場合はそのすべての役員及び社員）が反社会的勢力ではないこと。

（４）出展方法

【A】クリエイター展示，【B】映像作品ホール上映【C】展示即売コーナー出展（対面式）の3種類を募集します。会場内における出展の配置や上映順は，出展者と展示内容が確定した時点で主催者において決定いたします。【A】【B】，【A】【C】，【B】【C】，【A】【B】【C】の組み合わせ出展も可能です。ただし，会場によって事情が異なりますので施設や来場者、他の出展者に迷惑を掛けないよう，ご対応ください。

【A】クリエイター展示（第1会場：つくば美術館）

- 展示スペース（幅2m×奥行1.8m以内）
※体験型ワークショップや3人以上の常駐などで広いスペースが必要な場合は別途ご相談ください。
- 壁面，ピクチャーレール，展示台，ピンスポットが利用できます。
（展示台，ピンスポットは事前申請）
- 出展者名表示板（主催者で準備）
- 展示に関するカタログ，パンフレット，製品見本などは自由に配布できます。
- モニターを使つての展示も可能です。
- 電気は使用できます。
- インターネットの利用については後日告知いたします。

《注意点》

- 音が出る展示では、他の出展者の迷惑にならないように音量に注意すること。
- 出展物の導線へのはみ出しや指定外の箇所への掲示は行わないこと。
- 原状回復できない展示はしないこと。
- 壁への展示は釘（1.5mm以下），押しピン，虫ピン，Xフックを利用し，粘着テープは使用しないこと。
- 上から作品を吊るす場合は100kg以内のものとする。
- 悪臭，腐敗，微生物，害虫等の発生する恐れのあるものは展示しないこと。
- 生花，盆栽，落ち葉，滅菌くんじょうされていない木材，動物などは展示しないこと。
- 展示室での販売はできない。（販売希望者は【B】を参照）

【B】映像作品ホール上映（第1会場：アルスホール）

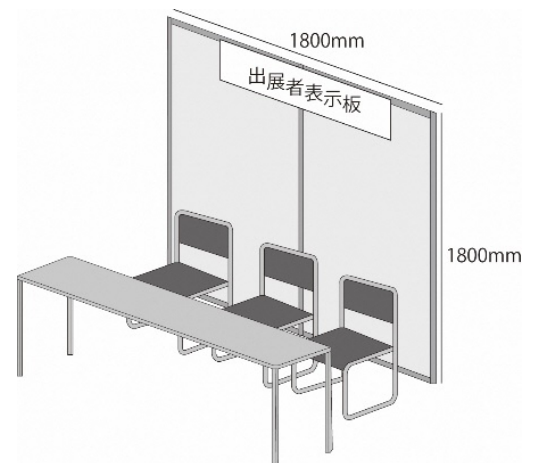
- 作品の長さ：5分以内
- ファイル形式：MP4(H.264, AAC 推奨)
- 解像度, フレームレート（推奨）：1080p(1920×1080, 29.97fps)
- 最大ファイルサイズ：500MB

※上映時の映像は、ご提出いただいた複数の出展者のデータを1つに連結します。

※制作環境の都合等により上記フォーマットで提出できない場合はご相談ください。

【C】展示即売コーナー出展（第2会場：クレオガーデン）

- 幅2m×奥行1.3m程度のスペース
- パネルボードが利用できます※事前予約が必要です。
- 出展者名表示板（主催者で準備）
- 長机（幅1.8m×奥行き0.45m程度×高さ0.7m程度）：1本
- 椅子：2脚
- 電気：使用できます。
- 展示に関するカタログ、パンフレット、製品見本などは自由に配布できます。
- モニターを使つての展示も可能です。
- 会計は共通レジで行います。手数料はかかりません。



《注意点》

- 音が出る展示では、他の出展者の迷惑にならないように音量に注意すること。
- 出展物の導線へのはみ出しや指定外の箇所への掲示は行わないこと。
- 原状回復できない展示はしないこと。
- 【C】でのパネル展示は釘や画鋸を使わず粘着テープか、フックを使用すること。
- 販売内容を事前に申請すること。また、販売する物にはそれぞれ出展者名と値札をつけること。
- 販売できる商品は、自社ライセンスを保有する物及びライセンス許諾を受けた物に限る。著作権者、製造社、流通関係社など関係者とのトラブルが考えられると主催者が判断した場合は、即時販売を中止すること。

（5）出展共通ルール

出展にあたっては、以下のルールに従ってください。

① 飲食物の取扱い

- ・ 会場で調理を要する飲食物の販売・提供はできない。
- ・ 会場では試飲食を含め、飲食は一切できない。

② 管理責任

- ・ 小間内や搬入出時の出展物・手荷物等は、出展者が責任を持って管理すること。
- ・ 主催者は会場全体の管理保全に努めるが、出展者の取扱不注意によるもののほか、盗難・紛失、不慮の事故等による損傷、その他不可抗力による損害については一切責任を負わない。

③ ゴミ等

- ・ 出展者が責任を持って持ち帰ること。

④ 出展の中止

- ・ 出展条件に反する、もしくは出展内容が他者に迷惑や損害を与えていると判断した場合、主催者は出展者へ出展物の撤去や出展の中止を命じる。

(6) 申込方法

Web サイトの出展申込みフォームよりお申し込みください。

出展申込みフォームへは、申込先 URL (<http://www.i-contents.jp>) から入れます。

【申込締切】平成 29 年 10 月 31 日 (火)

【申込先 URL】<http://www.i-contents.jp>

【問合せ先】つくばインキュベーションラボ ICBE プロジェクト (担当：綿谷・島袋)

E-mail : info@i-contents.jp TEL : 029-860-5188

【出展申込みフォーム：記入項目】

- ・ 出展者名
 - ・ 代表者氏名／メールアドレス
 - ・ 出展カテゴリ (クリエイター展示, 即売コーナー出展, 映像作品上映)
 - ・ いばらきクリエイターズネットワークへの加入について
 - ・ 出展要件 (募集要項 (2) 出展対象者のどの項目に当てはまるのか)
 - ・ 出展分野／出展内容
 - ・ 申込者プロフィール (活動歴, 受賞歴など) / 申込者 Web サイト
- ※ 申込みを確認したのち、主催者よりメールアドレスに受付確認及び詳細のお知らせをお送りします。メールアドレスは、長文及び添付ファイル (PDF, Word, Excel 等) を受信できるメールアドレスをご記入ください。
- ※ ポートフォリオなど、出展内容の概要がわかる画像等の提出を求める場合があります。

(7) 出展者の決定

- ・ 出展申込書を受理した後、主催者にて決定いたします。
- ・ 出展者決定のために主催者よりヒアリングなどをおこなう場合がございますのでご協力をお願いいたします。
- ・ 出展決定通知を受けた方に限って出展できます。出展の可否については平成 29 年 11 月 9 日 (木) までに通知いたします。

- ・ 審査の結果については、その判断基準や根拠等は公表しません。

(8) 搬入・搬出について

- ① 第一会場搬入・展示作業：平成 29 年 1 月 5 日（金）12：00～17：00
- ② 第一会場撤収・搬出作業：平成 29 年 1 月 8 日（土）13：00～17：00
- ③ 第二会場搬入・展示作業：平成 29 年 1 月 5 日（金）20：30～22：00 または 1 月 6 日（土）8：00～10：00
- ④ 第二会場撤収・搬出作業：平成 29 年 1 月 8 日（土）20：00～22：00

※搬入・搬出の手順については、出展決定通知後に詳細をお知らせいたします。

スペースの都合上、車での搬入出については時間指定をいたします。

(9) 広報（予定）

Web サイト (<http://www.i-contents.jp>) に特設ページの立ち上げのほか、県内高校や公共施設等へのチラシ配布、県内の大学・専門学校・TX 等交通機関・商業施設へポスター掲示

(10) 問合せ先

運営受託者：有限会社つくばインキュベーションラボ Tel.029-860-5188

E-mail : info@i-contents.jp URL : <http://www.i-contents.jp>